

Faderfox

NEW MODULE

MX12



Bedienungsanleitung

Garantiebestimmung und Produkthaftung

Der Hersteller leistet Garantie für alle nachweisbaren Material- und Fertigungsfehler für eine Dauer von 24 Monaten ab Verkauf an den Endverbraucher.

Nicht vom Garantieanspruch erfasst sind Defekte an Verschleißteilen, welche auf normalen Verschleiß zurückzuführen sind. Verschleißteile sind insbesondere Fader (Schieberegler), Potentiometer, Encoder, Taster, Schalter und Touchpads.

Von der Garantie ausgenommen sind weiterhin alle Schäden, die durch falsche oder unsachgemäße Bedienung, übermäßige Beanspruchung, mechanische oder chemische Einflüsse, durch falsche Verbindungen mit anderen Geräten oder durch nicht bestimmungsgemäße Verwendung der Geräte entstehen. Außerdem erlischt jeder Garantieanspruch bei Fremdeingriffen oder eigenmächtigen Änderungen. Ebenfalls vom Garantieanspruch ausgeschlossen sind Einzelbauteile (insbesondere Halbleiter) und Verbrauchsmaterial. Für Folgeschäden, welche nicht auf Vorsatz oder grober Fahrlässigkeit beruhen, ist jede Haftung ausgeschlossen. Voraussetzung für die Garantieleistung sind bei Rücksendung folgende Punkte:

- Gerät befindet sich in Originalverpackung bzw. gleichwertiger Verpackung
- Kopie des Kaufbeleges, worauf die Seriennummer erkennbar ist liegt bei
- Aussagekräftige Fehlerbeschreibung liegt bei

Bei Rücksendungen im Garantiefall übernimmt der Kunde Kosten und Gefahr des Transportes.

Da die jedem Gerät beiliegende Bedienungsanleitung (insbesondere die Sicherheitshinweise) auch die Garantieleistungen berührt, ist das sorgfältige Durchlesen und die Beachtung der dort gemachten Hinweise unbedingt erforderlich.

Sicherheitshinweise und Pflege

- Gerät ist nur für den in dieser Anleitung beschriebenen Gebrauchszweck bestimmt
- Vor Gebrauch alle mitgelieferten Hinweise und Instruktionen sorgfältig durchlesen
- Betrieb nur in geschlossenen Räumen
- Betrieb niemals in feuchter Umgebung (Waschräume, Swimming-Pools o.ä.)
- Betrieb nicht in Nähe von Wärmequellen (Heizkörper, Öfen usw.)
- Betriebstemperatur muss im Bereich 0 bis +40 Grad Celsius liegen
- Betrieb nicht in der Nähe von entflammenden Stoffen
- Gerät darf nicht direkter und dauerhafter Sonneneinstrahlung ausgesetzt werden
- Betrieb in staubiger Umgebung sollte vermieden werden
- Betrieb nur mit Netzteilen, welche dieser Anleitung entsprechen (Kapitel 'Stromversorgung')
- Betrieb nur mit Batterien/Akkus entsprechend dieser Anleitung (Kapitel 'Stromversorgung')
- Es ist darauf zu achten, dass Batterien nicht im Gerät auslaufen (insbesondere bei längerer Lagerung)
- Bei Verbindung mit anderen Geräten Hinweise aus Kapitel 'Verbindung zum Computer' beachten
- Es dürfen keine Gegenstände in das Innere des Gehäuses gelangen
- Es dürfen keine Flüssigkeiten in das Gehäuse eintreten
- Gerät nie zu Boden fallen lassen (Gehäuse bzw. Bedienelemente könnten dabei beschädigt werden)

Sollte ein Eingriff in das Gerät notwendig werden (z.B. zum Entfernen von Fremdkörpern aus dem Gehäuse oder anderen Reparaturen), so darf dieser nur von einem qualifiziertem Fachmann durchgeführt werden. Vor Öffnung müssen die Batterien entfernt und der Netzteilstecker gezogen werden. Bei Defekten nach Fremdeingriff ist jede Garantieleistung ausgeschlossen.

Zur Säuberung sollte nur ein trockenes, weiches Tuch oder ein Pinsel benutzt werden. Bitte verwendet keine Reinigungsmittel oder Wasser. Damit vermeidet ihr etwaige Schäden am Gerät.

Paketinhalt

- Gerät
- USB-Kabel
- CD mit Setup-Dateien und Bedienungsanleitungen
- Bedienungsanleitung
- Etiketten 98 Stück (16 x 9 mm white)

Einführung

Vielen Dank für den Kauf eines Faderfox-Controllers. Der MX12 ist das erste Mitglied der neuen Controller-Serie NEW MODULE. Die Geräte sind designed für den Live-Einsatz auf der Bühne sowie im Studio. Alle Faderfox-Controller werden professionell und in kleinen Serien in Deutschland hergestellt, wodurch eine hohe Qualität garantiert wird.

Du kannst mehrere NEW MODULE Geräte kombinieren, um ein größeres System aufzubauen. Alle Anschlüsse befinden sich auf der rechten Seite, was eine einfache Kaskadierung durch Hintereinanderstellen von zwei oder mehr Geräten ermöglicht. Verbinde zwei NEW MODULE's über den speziellen Extension-Port.

Desweiteren gibt es 4 Midi-Ports sowie einen USB-Port mit zahlreichen Routing-Varianten.

Der MX12 als Nachfolger des UC44 ist ein Universal-Controller für alle Arten von Midi-steuerbarer Hard- und Software.

Das Alu-Metallgehäuse hat die gleichen Abmessungen wie die legendären ELEKTRON-Geräte, womit sie sich als perfekte Erweiterung dafür anbieten.

Du kannst die Box aber auch mit deiner DAW wie einen klassischen 12-Track-Mixer benutzen.

Das Gerät hat 12 Fader (60mm) sowie 24 Standard-Drehpotentiometer mit gummierten Knöpfen, 24 Tasten und einen Push-Encoder. Verschiedene Midi-Befehle wie Control-Change, Note-on/off, Pitch-Bend, Aftertouch und Program-Change sind möglich. Alle Eigenschaften sind einfach und schnell im Gerät programmierbar.

Natürlich kannst du die Controls auch auf jeden beliebigen dieser Befehle durch eingehende Midi-Nachrichten anlernen, genau wie man es von Software kennt. Die Fader und Potis arbeiten mit der Standard-Auflösung von 7 Bit um so mit allen Hard- und Softwareinstrumenten sowie DAWs kompatibel zu sein.

30 interne Setups dienen zur Speicherung von eigenen individuellen Einstellungen. Backup- sowie Restore-Funktionen für alle Setups per Sysex-Dump sind ebenfalls an Bord.

Die Werkseinstellungen sind perfekt zur sofortigen Steuerung von Midi-anlernbarer Musik- und Videosoftware. Dadurch sind keine zusätzlichen Konfigurationen am Gerät notwendig.

Ein spezielles Control-Surface-Script für Ableton Live 8/9 mit allen notwendigen Mappings zur gleichzeitigen Steuerung von 12 Tracks liegt dem Gerät ebenfalls bei.

Probier den MX12 aus und Du wirst mit Sicherheit einen treuen Begleiter für Deine Gigs finden...

Leistungsmerkmale

- **Universal-Controller** für Midi-steuerbare Hard- und Software
- **USB-Interface mit Bus powering** class compliant / keine Treiber notwendig (Verbrauch 110mA)
- **2 MIDI-In- und -Outports** mit Routing und Merge-Funktionen
- **Extension-Port** zur Verbindung mit einem zweiten NEW MODULE Gerät
- **12 Fader (60mm) und 24 Potis** mit gummierten Knöpfen und Standard-Midi-Auflösung von 7 bit
- **1 Push-Encoder** mit Rastungen (30 Pulse) und hochauflösendem 14bit-Mode
- **24 Tasten mit LEDs** für geschaltete Parameter
- **4-Digit-Display** zeigt Control-Werte und Programmierdaten
- **Daten-Feedback** für alle Controls verhindert Wertesprünge
- **Programmierbare Wertebereiche** mit min/max-Werten
- **Schnelle Control-Zuweisung** auf eingehende Midi-Befehle (Zuweisung ganzer Zeilen mit einem Befehl)
- **Alle Controls sind vollständig im Gerät programmierbar**
- **Verschiedene Befehlstypen** wie Control-Change, Pitchbend, Aftertouch, Program-Change und Noten
- **Erweiterete Programmierfunktionen** wie Copy, Paste, Duplikate und Channel-Set
- **30 Setups mit Backup/Restore-Funktionen** beinhalten alle Controller-Einstellungen und Presets
- **Schaltbare Snap-Funktion** für alle Fader / Potis zur Vermeidung von Wertesprüngen
- **Snapshot- und Prest-Funktionen** zur Sendung der momentanen bzw. gespeicherten Werte aller Potis/Tasten (30 Presets)
- **Änderbare Firmware** über einfache Sysex-Dumps
- **Sehr kompaktes und robustes Design** im schwarzen Alu-Gehäuse (340x176x65 mm, 1.3kg)
- **Gleiche Größe wie ELEKTRON-Geräte**
(ELEKTRON-Zubehör wie Staubschutzdeckel und Taschen passen perfekt)
- **Kaskadierung von NEW MODULE-Geräten hintereinander** durch seitliche Anschlüsse

Systemanforderungen

- **PC oder Mac mit freiem USB port** (1.0 oder höher) oder beliebigem USB-Hub
- **MIDI-Gerät** mit Midi-In/Out-Port
- **USB-Netzteil** (5V min 200mA) falls nur externe Midigeräte gesteuert werden

Anschlüsse

Das Gerät hat vier Ports mit jeweils einem Ein- und Ausgang:

- USB
- MIDI 1
- MIDI 2
- EXTENSION

Alle Controller-Daten werden über die vier Ausgabe-Ports gleichzeitig gesendet. Interne Verbindungen zwischen den Ports werden durch die Routing-Funktionen ermöglicht. (siehe Kapitel Setup / Routing). Im Falle eines Routings werden die Daten zu den Controller-Daten dazugemischt. Es kann nur jeweils ein Eingangsport auf jeden Ausgangsport geroutet werden.

Falls das Gerät nicht mit einem Computer über USB verbunden wird, ist es notwendig das Gerät über ein USB-Netzteil oder den Extension-Port von einem anderen NEW MODULE Gerät zu versorgen.

Extension-Port

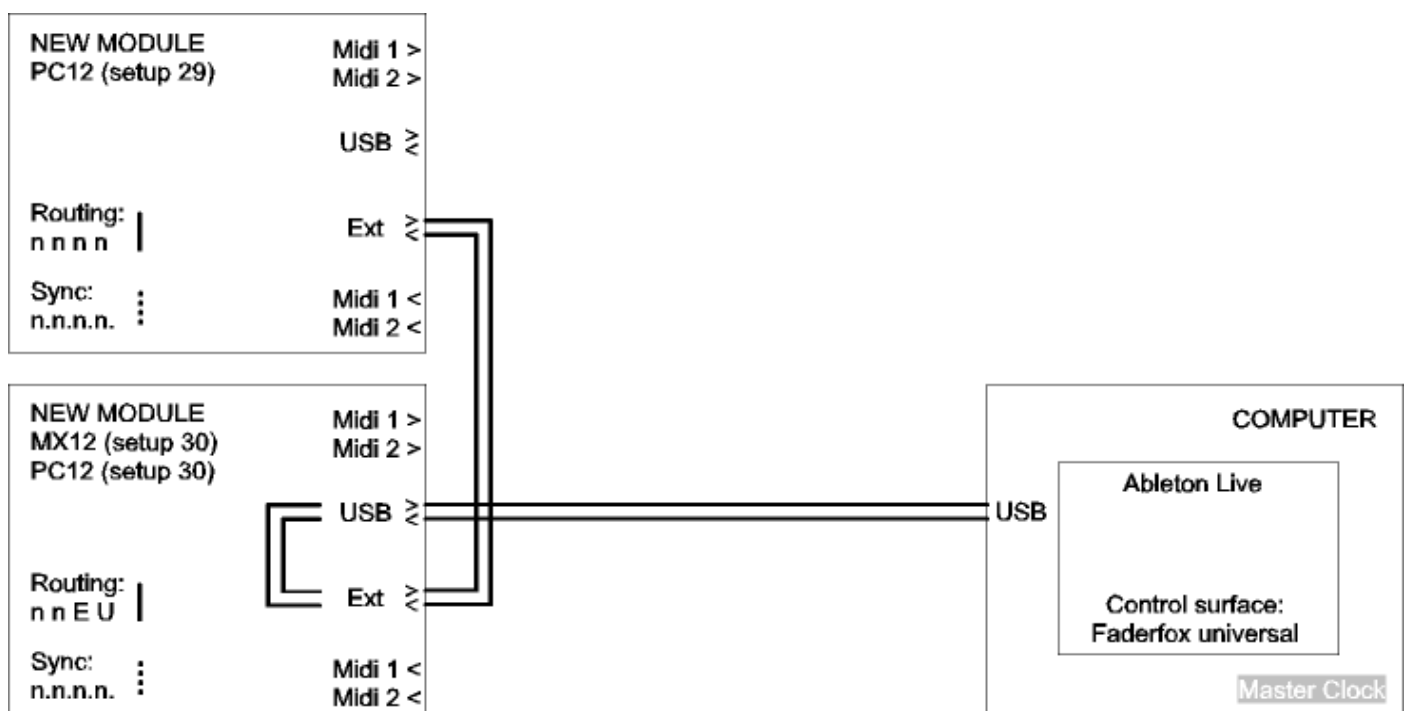
Der Extension-Port ist eine 8-Pin-Schnittstelle für eine Verbindung zwischen zwei NEW MODULE Geräten.

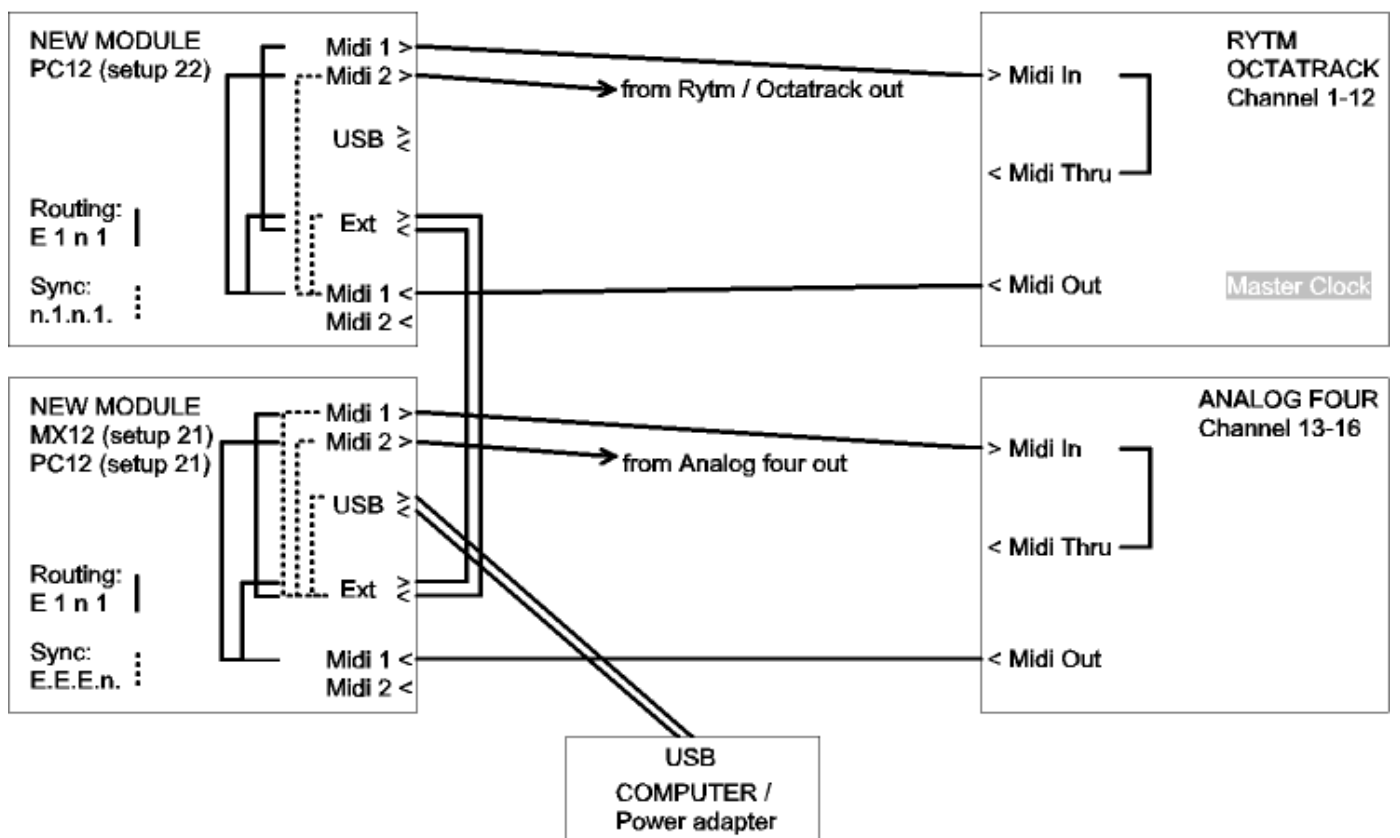
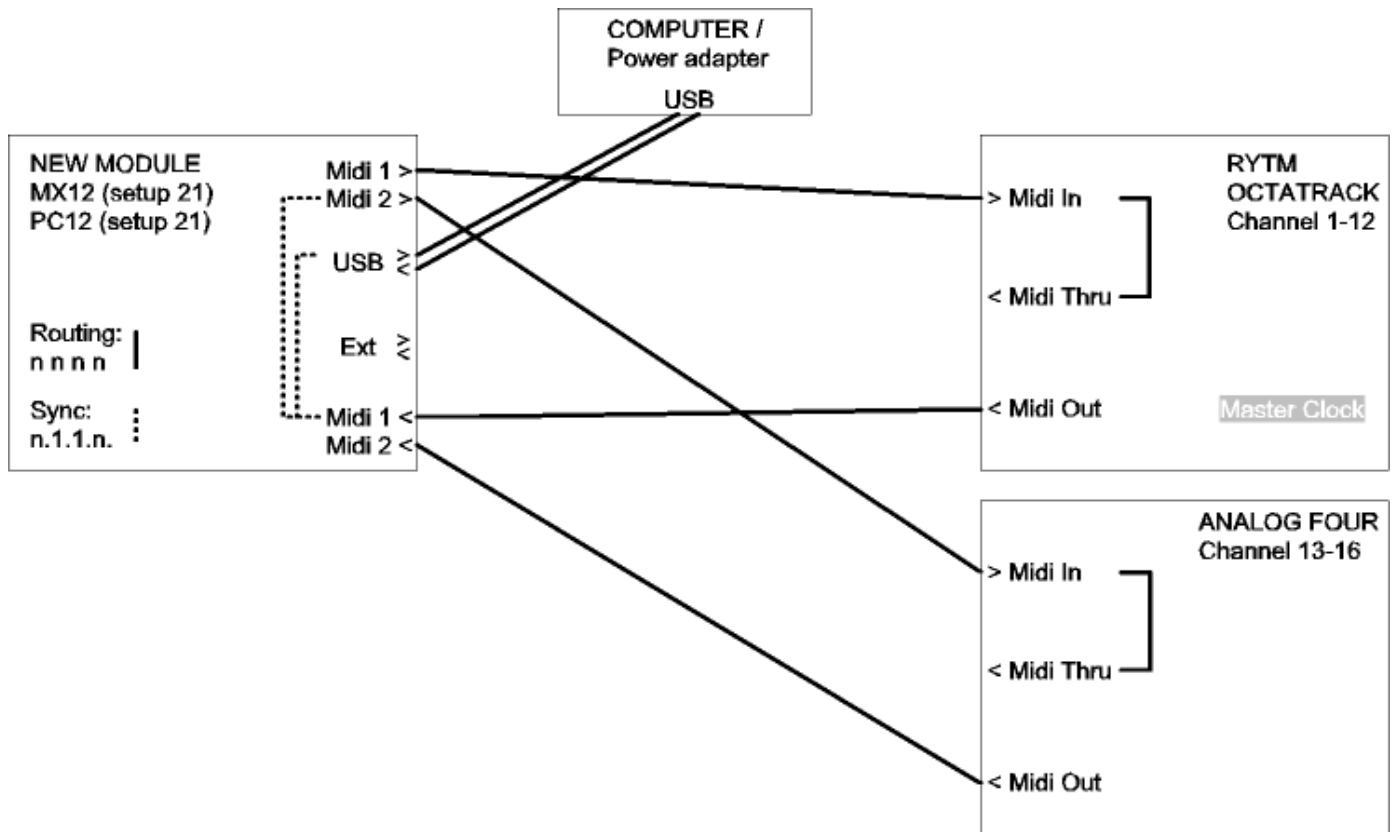
Bitte nutze nur Crossover Ethernet Patchkabel für diesen Port und verbinde keine anderen Geräte damit !

Der Port erlaubt die Spannungsversorgung eines zweiten Gerätes, wodurch nur eine USB-Verbindung zu einem Computer bzw. USB-Netzteil benötigt wird. Desweiteren werden darüber alle Daten zwischen den Geräten ausgetauscht. Es existieren Pins für die Spannungsversorgung sowie für einen Eingangs- und einen Ausgangsport. Es ist auch möglich die Extension-Ports auf andere Ports (MIDI, USB) im Gerät zu routen.

Wie werden die Geräte verbunden

Nachfolgend findest Du 3 Beispiele möglicher Setups. Das erste Setup enthält ein bzw. zwei NEW MODULEs und einen Computer mit ABLETON LIVE. Die anderen beiden Setups beinhalten wieder ein bzw. zwei NEW MODULEs und ein oder zwei ELEKTRON-Geräte (RYTM, OCTATRACK, ANALOG FOUR). Beachte dass Du die ELEKTRONs auf verschiedene Midikanäle setzt, damit jedes ELEKTRON auch durch jedes NEW MODULE gesteuert werden kann. Beachte auch die unterschiedlichen internen Routings für Sync- und alle restlichen Daten.





Controller mode

Der Controller-Mode ist die Grundbetriebsart des MX12. Darin werden die Fader, Potis, Encoder und Tasten zur Steuerung von beliebigen Parametern in Deiner Soft- bzw. Hardware über Standard-Midibefehle wie CC (Control-Change) und Noten benutzt.

Durch Drehen und Drücken des Encoders können verschiedene Befehle gesendet werden. Der numerische Wert kann jederzeit im Display kontrolliert werden. Durch eine einstellbare Beschleunigungsfunktion wird ein besseres Gefühl beim Umgang mit den Encodern erreicht, wodurch auch ein einfaches Überstreichen des gesamten Wertebereiches möglich ist. Halte die rote Shift-Taste, während du den Encoder drehst, um eine präzise Kontrolle ohne Beschleunigung zu haben.

Die grünen und grauen Tasten können wie alle Controls ebenfalls in verschiedenen Modes programmiert werden. So können diese als normale Tasten wie auch im Toggle-Mode als Umschalttasten arbeiten und dabei Noten-, CC-, Programchange- und Aftertouch-Befehle senden.

Snap-Funktion

Die Fader und Potis können in den beiden Modi Snap und Jump arbeiten. Im Snap-Mode muss der alte Wert zunächst mit dem Fader / Poti gesucht und überfahren werden, um eventuelle Parametersprünge zu vermeiden. Der letzte Wert sowie zwei Pfeile im Display zeigen die notwendige Bewegungsrichtung des Faders / Potis an, um den Wert einzufangen.

Der Jump-Mode arbeitet wie ein Standard-Controller indem die Daten bei jeder Bewegung sofort gesendet werden. Die Umschaltung zwischen den Modi (Snap / Jump) erfolgt durch kurzes Drücken des blauen Tasters. Durch Halten der roten Shift-Taste wird die Datensendung während Fader / Poti-Bewegungen unterdrückt. Dies ist auch nützlich um den letzten Wert präzise einzufangen.

Spezielle Shift-Funktionen

Über die grünen Tasten (während gehaltener Shift-Taste) sind folgende Spezial-Funktionen erreichbar:

- Taste 1 bis 10: Aufruf eines Setups in der gegenwärtigen Zehnergruppe
- Taste 11: aktiviert / deaktiviert Monitor-Mode
- Taste 12: sendet einen Snapshot (momentane Werte aller Controls)

Die Monitor-Funktion zeigt alle ankommenden und abgehenden Mididaten an. Controller-Daten werden im Display über hell aufleuchtende Pfeile dargestellt. Die Pfeile leuchten hingegen schwach für Midi-Clock und andere Daten. Jede Displaystelle präsentiert einen Midi-Port, welche unter dem Display beschriftet sind. Die oberen Pfeile zeigen die ausgehenden und die unteren Pfeile die ankommenden Daten an. Die Monitor-Funktion ist sehr hilfreich um z.B. Routings etc. zu testen.

Ein Snapshot beinhaltet die momentanen Werte aller Fader / Potis / Encoder sowie die State aller Tasten, welche im Toggle-Mode arbeiten.

Presets

Weiterhin gibt es eine neue Preset-Funktion, welche dazu dient die Werte aller Controls zu speichern und wieder senden zu können. Das ist eine hervorragende Möglichkeit zur Initialisierung. Es können maximal 30 Presets im Gerät gespeichert werden. Die Zehnergruppe der Presets (grüne Tasten 1 bis 10) folgt immer der Setup-Nummer. (z.B. wenn Setup 15 aktiv ist, können die Presets 11 bis 20 durch die grünen Tasten 1 bis 10 gesendet bzw. gespeichert werden)

Speichern der momentanen Werte aller Controls in ein Preset erfolgt durch folgende Schritte:

- Halte die rote Shift-Taste und drücke grüne Taste 12 um ein Snapshot zu senden
- Halte die blaue Taste und drücke eine der grünen Tasten 1 bis 10 solange bis alle grünen LEDs kurz aufleuchten

Um ein Preset zu senden, halte die blaue Taste und drücke eine der grünen Tasten 1 bis 10 kurz.

Presets beinhalten nur die Werte der Controls und nicht die Befehle selbst. Das bedeutet, dass man mehrere verschiedene Presets für jedes Setup bzw. ein Preset für mehrere Setups benutzen kann.

Edit mode

Der Edit-Mode erlaubt die Programmierung der einzelnen Controls (Fader, Potis, Encoder und Tasten). Gestartet und verlassen wird der Edit-Mode durch Drücken der blauen Taste, während gleichzeitig die rote Shift-Taste gehalten wird. Der aktive Edit-Mode wird durch die blinkende gelbe Edit-LED angezeigt. Alle Daten werden beim Verlassen des Edit-Modes automatisch im aktuellen Setup gespeichert.

Um ein Control zu editieren muß zunächst das Control ausgewählt werden. Dafür gibt es zwei Wege:

1. Drücke Taste 1 (die linke grüne Taste) und selektiere das Control mit dem Encoder oder
2. Halte die blaue Taste gedrückt während das gewünschte Control bewegt wird

Danach können die verschiedenen Eigenschaften durch Auswahl über die grünen Tasten 2 bis 8 (siehe unten) und Änderung mit dem Encoder beeinflusst werden.

Um einzelne Eigenschaften für alle Controls in der selben Zeile zu übernehmen, halte die jeweilige grüne Taste (Taste 2,3,4,5,7 oder 8) solange gedrückt, bis die laufenden Balken im Display verschwunden sind. Das beschleunigt die Editierung, falls du häufig identische Einstellungen für alle Controls in einer Zeile benötigst.

Halte die rote Shift-Taste gedrückt und drehe den Encoder um Midi-Befehle im Edit-Mode zu senden. Fader und Potis senden immer Midi-Befehle im Edit-Mode.

---- 4 Linien im Display bedeuten, dass diese Eigenschaft nicht zur Verfügung steht

Control number (Taste 1)

PO 1... 12A...b selektiert Poti 1 bis 12 in den Zeilen A bzw. B zur Editierung

FO 1... 12 selektiert Fader 1 bis 12 zur Editierung

Enc selektiert den Encoder zur Editierung

Pbt selektiert den Encoder-Pushbutton zur Editierung

BO 1... 12c...d selektiert graue bzw. grüne Tasten 1 bis 12 (Zeilen C bzw. D) zur Editierung

Die Control- und Zeilennummern sind auf der Frontplatte beschriftet.

Display scale (Taste 2)

Fader- / Poti- / Encoder-Skalen:

OFF keine Display-Steuerung

Std Standard-Display-Steuerung (0 to 127) durch das Gerät und externe Befehle

bPoL bipolare Display-Steuerung (-63 to 63) durch das Gerät und externe Befehle (wechselnder Balken im rechten Display pro Encoderschritt im hochauflösenden Mode)

Tasten-Skalen:

OFF keine LED-Steuerung (aktiviert bei grauen Tasten die Encoder-Gruppen-Umschaltung)

Std Standard-LED-Steuerung durch das Gerät und externe Befehle

EHt LED-Steuerung nur durch externe Befehle

Externe Steuerung erfolgt durch die gleichen Befehle, wie die der zugehörigen Tasten.

Command type (Taste 3)

Fader- / Poti-Typen:

notE	Noten-Befehl (note on für oberen / rechten Bereich, note off für unteren / linken Bereich)
CC	Control-Change-Befehl im absoluten Mode (Werte 0 - 127) <u>meistgenutzter Standardmode</u>
PrCC	Program-Change-Befehl (Werte 0 - 127)
Pbnd	Pitchbend-Befehl 14 bit (Werte 0 - 16383) Auflösung 7 bit !
AFtt	Aftersustain-Befehl (channel pressure) 7 bit (Werte 0 - 127)

Encoder-Typen:

CCr1	Control-Change-Befehl im relativen Mode 1 (Werte 1/127)
CCr2	Control-Change-Befehl im relativen Mode 2 (Werte 63/65)
CCAb	Control-Change-Befehl im absoluten Mode (Werte 0 - 127) <u>meistgenutzter Standardmode</u>
PrCC	Program-Change-Befehl (Werte 0 - 127)
CCAh	zwei Control-Change-Befehle (MSB/LSB) hochauflösender 14-bit-Mode (Werte 0 - 16383)
Pbnd	Pitchbend-Befehl 14 bit (Werte 0 - 16383)
AFtt	Aftersustain-Befehl (channel pressure) 7 bit (Werte 0 - 127)
notE	Noten-Befehl (note on bei Rechtsdrehung, note off bei Linksdrehung)

Tasten-Typen:

notE	Noten-Befehl (Drücken = note on, Loslassen = note off)
CC	Control-Change-Befehl
PrCC	Program-Change-Befehl
AFtt	Aftersustain-Befehl (channel pressure)

(bei allen Typen: Upper value = drücken/an, Lower value = loslassen/aus)

Command mode (Taste 4)

Fader- / Poti-Modes:

JUp	Jump-Mode: Befehl wird sofort beim Bewegen des Fader / Potis gesendet
SnAP	Snap-Mode: sendet Befehl erst nach 'einfangen' des letzten Wertes

Encoder-Modes:

Acc0	keine Beschleunigung (Acceleration) bei schnellerem Drehen
Acc1	wenig Beschleunigung (Acceleration) bei schnellerem Drehen
Acc2	mittlere Beschleunigung (Acceleration) bei schnellerem Drehen
Acc3	maximale Beschleunigung (Acceleration) bei schnellerem Drehen

Tasten-Modes:

btN	sendet direkten Befehl (Upper value = drücken, Lower value = loslassen)
toGL	sendet Umschalt-Befehl (toggle) (Upper value = an, Lower value = aus)

Command channel (Taste 5)

CHO 1... 16 Auswahl des Midikanals 1 bis 16

Command number (Taste 6)

n000... 127 Auswahl der Controller- oder Notennummer 0 bis 127
0 bis 31 (MSB) for high resolution mode (32 bis 63 für LSB folgen automatisch)

Lower / upper value (Tasten 7 / 8)

L000... 127 Auswahl des unteren Wertes (0 to 127) für alle Command-Typen außer Relative-Modes

L000... 127 Auswahl des oberen Wertes (0 to 127) für alle Command-Typen außer Relative-Modes

Setze den gleichen Wert für Lower und Upper Value für Tasten mit Programchange-Typ, um eine einzelne Programm-Nummer mit der Taste auszuwählen. Setze einen höheren Wert in Lower- als in Upper-value, um eine invertierte Regelcharakteristik zu bekommen.

lower value = note press velocity

upper value = note release velocity

Setup mode

Der Setup-Mode erlaubt die Auswahl von Setups und Routings. Desweiteren kannst du komplette Setups, sowie Teile davon füllen, kopieren, Setups rücksetzen (factory reset) und Setups als Sysex-Daten senden und empfangen (backup/restore). Gestartet und verlassen wird der Setup-Mode durch Drücken der blauen Taste während gleichzeitig die rote Shift-Taste gehalten wird. Der aktive Setup-Mode wird durch Blinken der gelben Setup-LED angezeigt.

Um eine der Special, Copy, Paste, Reset, Send oder Receive-Funktionen zu starten, muss die entsprechende Taste solange gedrückt gehalten werden, bis die laufenden Balken im Display verschwunden sind.

Setup- und Routing-Auswahl (Tasten 1 und 2) werden sofort übernommen.

Setup (Taste 1)

SE0 1...30 selektiert Setup 1 bis 30

Routing (Taste 2)

Drücke den Encoder, um einen Midi-Out-Port auszuwählen (blinkendes Display-Digit). Danach drehe den Encoder, um einen der 4 möglichen Midi-In-Ports zum entsprechenden Out-Port zu routen. Jeder Out-Port kann separat zu einem In-Port geroutet werden. Jedes Display-Digit steht für einen Out-Port, welcher unter dem Display beschrieben ist.

Drücke den blauen Taster um zwischen 2 möglichen Routing-Wegen umzuschalten:

1. Displaypunkte sind aus = Routing aller Mididaten ausgenommen System Realtime Befehle
 2. Displaypunkte sind an = Routing von System Realtime Befehlen (Midi clock, Start, Stop, Continue)
- Routing bedeutet, dass alle ankommenden Daten zu den Controllerdaten hinzugefügt werden (Merging). Alle Routings sind global (identisch für alle Setups) und werden automatisch beim Verlassen des Setup-Modus gespeichert.

n	kein Midi-In-Port zu diesem Out-Port geroutet
1	Midi 1 In-Port zu diesem Out-Port geroutet
2	Midi 2 In-Port zu diesem Out-Port geroutet
U	USB In-Port zu diesem Out-Port geroutet
E	Extension In-Port zu diesem Out-Port geroutet

Special (Taste 3)

dUc 1	kopiert alle Controls der Spalte 1 auf die Spalten 2 bis 12 (12 track mode)
dUc 2	kopiert alle Controls der Spalten 1/2 auf die 3/4,5/6,7/8,9/10,11/12 (6 track mode)
dUc 3	kopiert alle Controls der Spalten 1/2/3 auf 4/5/6, 7/8/9 und 10/11/12 (4 track mode)
dUc 4	kopiert alle Controls der Spalten 1/2/3/4 auf 5/6/7/8 und 9/10/11/12 (3 track mode)
dUrP	kopiert alle Potis der Reihe A auf die Reihe B
dUrb	kopiert alle Tasten der Reihe C auf die Reihe D

- [hc 1** Midikanal aller Potis/Tasten spaltenweise in aufsteigender Reihenfolge (12 track mode)
(Spalte 1 = Kanalnummer, Spalte 2 = Kanalnummer + 1, Spalte 3 = Kanalnummer + 2,...)
- [hc 2** Midikanal aller Potis/Tasten spaltenweise in aufsteigender Reihenfolge (6 track mode)
(Spalte 1/2 = Kanalnummer, Spalte 3/4 = Kanalnummer + 1,...)
- [hc 3** Midikanal aller Potis/Tasten spaltenweise in aufsteigender Reihenfolge (4 track mode)
(Spalte 1/2/3 = Kanalnummer, Spalte 5/6/7 = Kanalnummer + 1,...)
- [hc 4** Midikanal aller Potis/Tasten spaltenweise in aufsteigender Reihenfolge (3 track mode)
(Spalte 1/2/3/4 = Kanalnummer, Spalte 5/6/7/8 = Kanalnummer + 1,...)

Copy (Taste 4)

COPY Kopiert das gegenwärtig selektierte Setup
Die letzte Kopie ist dauerhaft im Kopiespeicher verfügbar und kann später wieder kopiert werden.

Paste (Taste 5)

PASTE fügt Kopie in das momentane Setup ein

Reset (Taste 6)

rESC Rücksetzung des selektierten Setups auf Werkseinstellungen (Presets bleiben erhalten)
rESA Rücksetzung aller Setups auf Werkseinstellungen (alle Presets werden ebenfalls gelöscht)

Send (Taste 7)

Sndc sendet Daten des selektierten Setups als Sysex-Daten über den USB-Port
SndA sendet Daten aller 8 Setups als Sysex-Daten über den USB-Port
(ein hochzählendes Display zeigt den Fortschritt an; Abbruch durch Drücken der roten Shift-Taste)

Receive setup data (Taste 8)

rEc
rc00 Receive-Mode ist aktiv, Gerät ist empfangsbereit für Sysex-Daten
rc01...99 zeigt Empfangsfortschritt von 0 bis 99 % während des Empfangs gültiger Sysex-Daten.
Err zeigt einen Empfangsfehler an, bitte erneut versuchen durch Drücken der roten Shift-Taste und anschließende Neuaktivierung des Receive-Modes

Aktivierung des Empfangs-Modes erfolgt durch Halten der Taste 8 solange Balken im Display laufen.
Wenn Display 'rc00' anzeigt, können Setup-Daten von einer Sysex-Dumper-Software gesendet werden:
Bome 'Send SX' für Windows (<http://www.bome.com/products/sendsx>) oder
Snoize 'SysEx Librarian' für Mac (<http://www.snoize.com/SysExLibrarian/>)
Abbruch ist möglich durch Drücken der roten Shift-Taste. Die rote Data-LED zeigt ankommende Daten an.
Sysex-Daten werden nur über den USB-Port empfangen !

Learn mode

Der Learn-Mode erlaubt Control-Zuweisungen durch eingehende Midi-Befehle. Das ist sehr bequem da du keine Control-Eigenschaften programmieren musst. Zum Aktivieren / Deaktivieren halte die rote Shift-Taste und drücke den Encoder. Die rote LED über dem Encoder zeigt den aktiven Learn-Mode an. Wähle ein Control zum Anlernen aus, indem du den Encoder gedrückt hältst und das entsprechende Control nach oben / links bewegst bzw. drückst. Die rote Learn-LED blinkt um die Bereitschaft zum Empfang eines Befehls anzuzeigen. Das Display zeigt dabei den Namen des Controls an:

PO 1... 12A...b selektiert Poti 1 bis 12 in den Zeilen A bzw. B zur Editierung

FO 1... 12 selektiert Fader 1 bis 12 zur Editierung

Enc selektiert den Encoder zur Editierung

Pbt selektiert den Encoder-Pushbutton zur Editierung

BO 1... 12C...d selektiert graue / grüne Tasten 1 bis 12 (Zeilen C bzw. D) zur Editierung

Die Control- und Zeilennummern sind auf der Frontplatte beschriftet.

Es gibt auch einige erweiterte Learn-Funktionen für ganze Zeilen. Du kannst mehrere Controls in der selben Zeile durch nur einen einzigen ankommenden Befehl zuweisen. Halte den Encoder gedrückt und bewege einen der Fader / Potis 1,8,9 oder 12 nach oben / rechts (Uhrzeigersinn) oder drücke eine der grauen / grünen Tasten 1,8,9 bzw. 12 doppelt so das das Display folgendes anzeigt:

rA...BO 1 selektiert alle Potis der Zeile A bzw. B (Zuweisung Poti 1 mit aufsteigender Kanalnummern)

rA...BO8 selektiert Potis 1-8 der Zeile A bzw. B (Zuweisung Poti 8 mit absteigender Kanalnummern)

rA...BO9 selektiert Potis 9-12 der Zeile A bzw. B (Zuweisung Poti 9 mit aufsteigender Kanalnr.)

rA...B 12 selektiert alle Potis der Zeile A bzw. B (Zuweisung Poti 12 mit absteigender Befehlsnr.)
(z.B. Zuweisung von CC032 auf Poti 12 > Poti 1 – 12 auf CC021 – CC032, gleicher Kanal)

rC...dO 1 selektiert alle Tasten der Zeile C bzw. D (Zuweisung Taste 1 mit aufsteigender Kanalnr.)

rC...dO8 selektiert Tasten 1-8 der Zeile C bzw. D (Zuweisung Taste 8 mit absteigender Kanalnr.)

rC...dO9 selektiert Tasten 9-12 der Zeile C bzw. D (Zuweisung Taste 9 mit aufsteigender Kanalnr.)

rC...d 12 selektiert alle Tasten (Zuweisung Taste 12)
(CC,program change-, Aftertouch-Befehle setzen Werte von 1-12 auf Tasten 1-12,
Noten-Befehle Setzt Notenummer 0-11 auf Tasten 1-12)

rFO 1 selektiert alle Fader (Zuweisung Fader 1 mit aufsteigender Kanalnummern)

rFO8 selektiert Fader 1-8 (Zuweisung Fader 8 mit absteigender Kanalnummern)

rFO9 selektiert Fader 9-12 (Zuweisung Fader 9 mit aufsteigender Kanalnr.)

rF 12 selektiert alle Fader (Zuweisung Fader 12 mit absteigender Befehlsnr.)
(z.B. Zuweisung CC032 auf Fader 12 > Fader 1 – 12 auf CC021 – CC032, gleicher Kanal)

Der erweiterte Learn-Mode ist sehr nützlich für schnelle Zuweisungen eines einzelnen Parameters mehrerer Tracks durch automatisches Setzen des gleichen Befehls mit verschiedenen Kanalnummern auf mehrere Controls einer Zeile. Die Funktionen auf den Fader / Potis / Tasten 12 sind ein wenig anders, da dort absteigende Befehlsnummern bzw. Werte statt Kanalnummern gesetzt werden.

Um den Learn-Mode abzubrechen, drücke einfach die Shift-Taste und die rote LED leuchtet wieder. Der Learn-Mode ist im Controller- sowie Edit-Mode verfügbar. Das Gerät akzeptiert Befehle zum Anlernen auf allen Midi-Ports.

Werkseinstellungen

Einstellungen in den Setups 01 bis 20 und 22 bis 29:

Die Controls haben eindeutige CC-Nummern sowie alle den gleichen Midikanal.

- Potis
 - Zeile A: CC001...CC012
 - Zeile B: CC013...CC024

- Tasten
 - Zeile C (grau): CC037...CC048 (toggle mode)
 - Zeile D (grün): CC049...CC060 (toggle mode)

- Fader
 - CC025...CC036

- Encoder
 - Encoder: CC061
 - Encoder push button: CC062 (momentary mode)

- Midikanäle für alle Controls:
 - setup 01, 17 : Midikanal 01
 - setup 02, 18 : Midikanal 02
 - setup 03, 19 : Midikanal 03
 - setup 04, 20 : Midikanal 04
 - setup 05 : Midikanal 05
 - setup 06 : Midikanal 06
 - setup 07 : Midikanal 07
 - setup 08 : Midikanal 08
 - setup 09, 22 : Midikanal 09
 - setup 10, 23 : Midikanal 10
 - setup 11, 24 : Midikanal 11
 - setup 12, 25 : Midikanal 12
 - setup 13, 26 : Midikanal 13
 - setup 14, 27 : Midikanal 14
 - setup 15, 28 : Midikanal 15
 - setup 16, 29 : Midikanal 16

Einstellungen im Setup 21 (ELEKTRON RYTM Setup):

Die Controls haben die gleichen CC-Nummern in einer Zeile sowie verschiedenen Midikanäle für jede Spalte. Zugewiesen auf verschiedene Parameter der RYTM-Tracks 1 bis 12.

- Potis
 - Zeile A: CC082 delay
 - Zeile B: CC083 reverb

- Tasten
 - Zeile C (grau): CC093 (toggle mode) track solo
 - Zeile D (grün): CC094 (toggle mode) track mute

- Fader
 - CC007 volume

- Encoder
 - Encoder: CC025 reverb decay / channel 13
 - Encoder push button: note123 (momentary mode) / Midikanal 14

- Midikanäle für Fader, Potis und graue / grüne Tasten:
 - Spalte 1 : Midikanal 01 track 1
 - Spalte 2 : Midikanal 02 track 2
 - .
 - .
 - .
 - Spalte 12 : Midikanal 12 track 12

Einstellungen im Setup 30 (ABLETON LIVE):

Zugewiesen auf verschiedene Parameter der LIVE-Tracks 1 bis 12.

- Potis
 - Poti 1 bis 8 Zeile A: CC000...CC007 send 1
 - Poti 1 bis 8 Zeile B: CC008...CC015 send 2
 - Poti 9 bis 12 Zeile A: CC000...CC004 send 1
 - Poti 9 bis 12 Zeile B: CC008...CC011 send 2

- Tasten
 - Tasten 1 bis 8 Zeile C (grau): note096...CC103 (momentary mode) track solo
 - Tasten 1 bis 8 Zeile D (grün): note104...CC111 (momentary mode) track mute
 - Tasten 9 bis 12 Zeile C (grün): note096...CC099 (momentary mode) track solo
 - Tasten 9 bis 12 Zeile D (grün): note104...CC107 (momentary mode) track mute

- Fader
 - Fader 1 bis 8 : CC040...CC047 volume
 - Fader 9 bis 12 : CC040...CC043 volume

- Encoder
 - Encoder: CC059 (relative 1 mode) scene select
 - Encoder push button: note123 (momentary mode) scene launch

- Midikanäle für Fader, Potis und graue / grüne Tasten:
 - Spalte 1 bis 8 : Midikanal 13
 - Spalte 9 bis 12 : Midikanal 14

Generelle Einstellungen (werden nur vorgenommen bei Factory reset all):

- Setup : 01
- Routing modes : n n n n (keine routings)
 n.n.n.n.(keine sync routings)
- Factory reset all löscht auch alle 30 Presets !



Bedienungsanleitung MX12 version 2

Mathias Fuchß Software-Entwicklung
Op'n Idenkamp 13a
22397 Hamburg
Germany

info@faderfox.de
www.faderfox.de